

(19) 日本国特許庁 (JP)

(12) 公開特許公報 (A)

(11) 特許出願公開番号
特開2000-332343
(P2000-332343A)

(43) 公開日 平成12年11月30日 (2000.11.30)

(51) Int.Cl. ⁷	識別記号	F I	テーム(参考)
H01S	5/042	H01S 3/18	624 5F041
H01L	21/52	H01L 21/52	D 5F047
	33/00		B 5F073
			E

審査請求 未請求 請求項の数17 OL (全20頁)

(21) 出願番号 特願平11-140946

(22) 出願日 平成11年5月21日 (1999.5.21)

(71) 出願人 000005049

シャープ株式会社

大阪府大阪市阿倍野区長池町22番22号

(72) 発明者 伊藤 茂稔

大阪府大阪市阿倍野区長池町22番22号
シャープ株式会社内

(74) 代理人 100103296

弁理士 小池 隆彌

Fターム(参考) 5F041 AA33 AA41 CA04 CA05 CA34
CA46 CA82 CA85 CA86 CA87
CA92 CA98

5F047 AA19 BA06 BA17 CA08

5F073 AA13 AA45 AA74 CA17 CB05

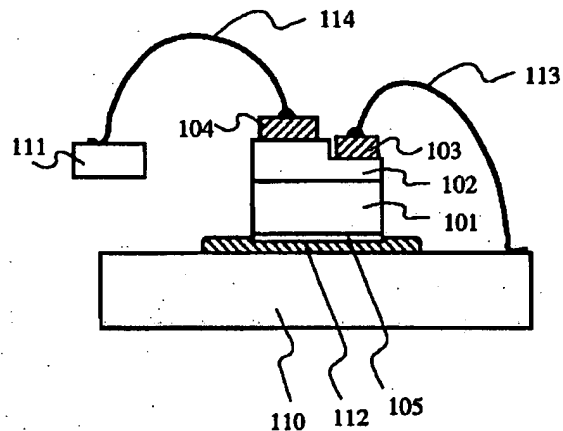
CB22 CB23 DA30 DA34 FA14

(54) 【発明の名称】 半導体発光装置およびその製造方法

(57) 【要約】

【課題】 熱抵抗が劣化せず、しかも、チップ分割工程の生産性の良い半導体レーザ装置の製造方法を提供する。

【解決手段】 半導体レーザ装置の製造方法において、透明な基板とその上に設けられた半導体積層体を備えた半導体発光素子ウェハの基板下面に、ウェハ裏面側からウェハ表面の構造が透かして確認できる膜厚の、順次第1の金属膜と第2の金属膜とからなる多層金属膜を形成する工程と、ウェハ裏面側からウェハ表面の構造を認識してアライメントすることによりウェハ裏面に分割溝を形成してウェハを分割し、半導体発光素子チップを得る工程と、前記半導体発光素子チップを基板側を下にし、ハンダを介して支持基体上に積載し、加熱することにより、前記第1の金属膜を膜状に残存させ、かつ、前記第2の金属膜はハンダに溶かし込む工程を有することにより、上記課題を解決する。



【特許請求の範囲】

【請求項1】 透明な基板と、その上に設けられた半導体積層体を備えた半導体発光素子チップと、支持基体とを備え、半導体発光素子チップが基板側を下にして支持基体にハンダにて固着されてなる半導体発光装置において、

半導体発光素子チップとハンダの間には、膜厚が0.5nm以上12nm以下である、第1の金属膜が介装され、さらに、前記ハンダ中には、第2の金属とハンダとの混合物が形成されていることを特徴とする半導体発光装置。

【請求項2】 透明な基板と、その上に設けられた半導体積層体を備えた半導体発光素子チップと、支持基体とを備え、半導体発光素子チップが基板側を下にして支持基体にハンダにて固着されてなる半導体発光装置において、

半導体発光素子チップとハンダの間には、第1の金属膜と、第2の金属膜とが介装され、第1の金属膜と第2の金属膜は透過部を有し、透過部は第1の金属膜の厚さが12nm以下であり、第2の金属膜の膜厚が0であり、前記ハンダ中には、前記第2の金属とハンダとの混合物が形成されていることを特徴とする半導体発光装置。

【請求項3】 前記ハンダがInを主成分としてなり、前記第1の金属は、Ti、Zr、Cr、Mo、W、Fe、Zn、Cd、Alのいずれかを含んでなり、かつ、前記第2の金属は、Ni、Ag、Au、Ga、In、Sn、Pb、Sbのいずれかを含んでなることを特徴とする、請求項1または2に記載の半導体発光装置。

【請求項4】 前記ハンダがPbを主成分としてなり、前記第1の金属は、Ti、Zr、Cr、Mo、W、Fe、Ni、Pd、Pt、Cu、Zn、Cd、Alのいずれかを含んでなり、前記第2の金属は、Ag、Au、In、Sn、Pb、Sbのいずれかを含んでなることを特徴とする、請求項1または2に記載の半導体発光装置。

【請求項5】 前記ハンダがSnを主成分としてなり、前記第1の金属は、Ti、Zr、Cr、Mo、W、Fe、Zn、Cd、Alのいずれかを含んでなり、前記第2の金属は、Cu、Ag、Au、Zn、In、Sn、Pb、Sbのいずれかを含んでなることを特徴とする、請求項1または2に記載の半導体発光装置。

【請求項6】 前記ハンダがAuを主成分としてなり、前記第1の金属は、Ti、Zr、Cr、Mo、W、Fe、Alのいずれかを含んでなり、前記第2の金属は、Ni、Pd、Ag、Au、Zn、Ga、In、Si、Ge、Sn、Pb、Sbのいずれかを含んでなることを特徴とする、請求項1または2に記載の半導体発光装置。

【請求項7】 透明な基板とその上に設けられた半導体積層体を備えた半導体発光素子ウェハの基板下面に、ウェハ裏面側からウェハ表面の構造が確認できる透

過部を有する、第1の金属膜および第2の金属膜を含む多層膜を設ける工程と、ウェハ裏面側からウェハ表面の構造を認識してアライメントすることによりウェハ裏面に分割溝を形成してウェハを分割し、半導体発光素子チップを得る工程を有することを特徴とする半導体発光装置の製造方法。

【請求項8】 前記透過部は、第1の金属膜と第2の金属膜がウェハ裏面からウェハ表面の構造を確認できる膜厚であることを特徴とする請求項7に記載の半導体発光装置の製造方法。

【請求項9】 前記透過部は前記半導体チップの全面に形成されていることを特徴とする請求項8に記載の半導体発光装置の製造方法。

【請求項10】 前記半導体発光素子チップを基板側を下にし、ハンダを介して支持基体上に積載し、加熱することにより、前記第1の金属膜を膜状に残存させ、かつ、前記第2の金属膜はハンダに溶かし込んで前記半導体発光素子チップを前記支持基体に固着させる工程と、を有することを特徴とする請求項7から9のいずれかに記載の半導体発光装置の製造方法。

【請求項11】 前記透過部における第1の金属膜の膜厚が、0.5nm以上12nm以下であることを特徴とする、請求項8から10のいずれかに記載の半導体発光装置の製造方法。

【請求項12】 前記透過部における第2の金属膜の膜厚が、3nm以上25nm以下であることを特徴とする、請求項8または10のいずれかに記載の半導体発光装置の製造方法。

【請求項13】 前記透過部のチップ裏面に占める面積が20%以下であることを特徴とする請求項8に記載の半導体発光装置の製造方法。

【請求項14】 前記ハンダがInを主成分としてなり、前記第1の金属は、Ti、Zr、Cr、Mo、W、Fe、Zn、Cd、Alのいずれかを含んでなり、前記第2の金属は、Ni、Ag、Au、Ga、In、Sn、Pb、Sbのいずれかを含んでなることを特徴とする、請求項7、8、9、10、11、12、13、14、15、16のいずれかに記載の半導体発光装置の製造方法。

【請求項15】 前記ハンダがPbを主成分としてなり、前記第1の金属は、Ti、Zr、Cr、Mo、W、Fe、Ni、Pd、Pt、Cu、Zn、Cd、Alのいずれかを含んでなり、前記第2の金属は、Ag、Au、In、Sn、Pb、Sbのいずれかを含んでなることを特徴とする、請求項7、8、9、10、11、12、13、14、15、16のいずれかに記載の半導体発光装置の製造方法。

【請求項16】 前記ハンダがSnを主成分としてなり、前記第1の金属は、Ti、Zr、Cr、Mo、W、Fe、Zn、Cd、Alのいずれかを含んでなり、前記

第2の金属は、Cu、Ag、Au、Zn、In、Sn、Pb、Sbのいずれかを含んでなることを特徴とする、請求項7、8、9、10、11、12、13、14、15、16のいずれかに記載の半導体発光装置の製造方法。

【請求項17】 前記ハンダがAuを主成分としてなり、前記第1の金属は、Ti、Zr、Cr、Mo、W、Fe、Alのいずれかを含んでなり、前記第2の金属は、Ni、Pd、Ag、Au、Zn、Ga、In、Si、Ge、Sn、Pb、Sbのいずれかを含んでなることを特徴とする、請求項7、8、9、10、11、12、13、14、15、16のいずれかに記載の半導体発光装置の製造方法。

【発明の詳細な説明】

【0001】

【発明の属する技術分野】本発明は、半導体発光装置の製造方法にかかわり、特に、半導体発光素子ウェハの分割方法、あるいは、半導体発光素子チップの支持基体上へのダイボンド方法にかかわる。また、このような方法により製造された半導体発光装置の構造に係わる。

【0002】

【従来の技術】GaN、InN、AlNおよびそれらの混晶半導体に代表される窒化物系半導体からなる活性層を内包したレーザチップを備えた、半導体レーザ装置が試作されている。半導体レーザ装置においては、その動作時にレーザチップで発生する熱を効率良く支持基体に放散させて発光部の温度上昇にともなう特性劣化を抑制するために、レーザチップが支持基体に熱伝導性良くマウントされる必要がある。図7は、このような技術に関する、特開平10-107384号公報に開示された半導体レーザ装置を示すものである。図において、71は酸化物基板、72は該基板表面上に形成された、窒化物系半導体の多層薄膜からなる半導体レーザ本体、73、74は半導体レーザ本体に電力を供給するための電極、75はヒートシンク（支持基体）、76は金属からなる導電性接着剤（ハンダ）であり、77は酸化物基板の裏面側表面に形成された金属膜である。金属膜77としては、酸化物に対して密着性の良い金属として知られている、Ti、Cr、W、Ni、Zr、Mo、Al、V等が選定され、その膜厚は0.1~0.2 μ mである。酸化物基板の裏面表面に、酸化物に対する密着性の良好な金属膜が形成されてなるから、半導体レーザチップとハンダとが強固に接着され、半導体レーザチップから支持基体への熱伝導性がよくなる。

【0003】このような、半導体レーザ装置は、以下に示す工程により製造できる。

【0004】始めに、サファイア等の酸化物基板71上（表面側）に、窒化物系半導体からなる多層薄膜72を結晶成長法により形成し、さらに、その上面に、電極73、74等を形成したウェハを適宜作成する。その

後、ウェハの裏面に上記金属膜77を蒸着法等により薄膜形成する。さらに、その後、基板裏面の所定の位置にダイヤモンドポイントで溝を入れ、この溝にしたがって、ウェハを分割することにより、個々のレーザチップを形成する。（スクライビング法）この際、半導体レーザの共振器ミラー面も同時に形成することができる。さらにその後、レーザチップは、Au系ハンダ等のマウントに通常用いられているハンダにより、ステムもしくはサブマウントなどの支持基体上にダイボンドされ、半導体レーザ装置が完成する。

【0005】

【発明が解決しようとする課題】しかしながら、上記従来技術においては、以下に示す問題がある。

【0006】上記半導体レーザ装置の製造工程において、酸化物基板上に窒化物系半導体が形成されたウェハをレーザチップに分割する際、基板の裏面側にスクライブ溝を形成する必要がある。これは、エビ面側でなく、基板側にスクライブ溝を形成した方が良好に分割できるためである。この際、スクライブ溝の位置は、ウェハの表面側に形成されたレーザの構造（エッチング溝、電極パターン等）にアライメントされて、正確に形成されている必要がある。しかしながら、ウェハの裏面には、金属膜77が積層されているために、ウェハの裏面側から、表面のパターンを確認することができず、このままでは、溝の位置をアライメントすることが困難であった。よって、チップ分割工程に不便をきたし、レーザ装置等の生産性が良好でなかった。本発明は、チップ分割工程における上記問題を解消し、しかも、マウントされた半導体発光素子チップの熱抵抗を悪化させることのない、半導体レーザ装置の製造方法を提供することを目的とする。

【0007】

【課題を解決するための手段】本発明の半導体発光装置にあつては、以下の構成により、上記問題点が解決される。

【0008】本発明の半導体発光装置は、透明な基板と、その上に設けられた半導体積層体を備えた半導体発光素子チップと、支持基体とを備え、半導体発光素子チップが基板側を下にして支持基体にハンダにて固着されてなる半導体発光装置において、半導体発光素子チップとハンダとの間には、膜厚が0.5nm以上12nm以下である、第1の金属膜が介装され、さらに、前記ハンダ中には、第2の金属とハンダとの混合物が形成されていることを特徴とする本発明の半導体発光装置は、透明な基板と、その上に設けられた半導体積層体を備えた半導体発光素子チップと、支持基体とを備え、半導体発光素子チップが基板側を下にして支持基体にハンダにて固着されてなる半導体発光装置において、半導体発光素子チップとハンダとの間には、第1の金属膜と、第2の金属膜とが介装され、第1の金属膜と第2の金属膜は透過

部を有し、透過部は第1の金属膜の厚さが12nm以下であり、第2の金属膜の膜厚が0であり、前記ハンダ中には、前記第2の金属とハンダとの混合物が形成されていることを特徴とする。

【0009】本発明の半導体発光装置は、前記ハンダがInを主成分としてなり、前記第1の金属は、Ti、Zr、Cr、Mo、W、Fe、Zn、Cd、Alのいずれかを含んでなり、かつ、前記第2の金属は、Ni、Ag、Au、Ga、In、Sn、Pb、Sbのいずれかを含んでなることを特徴とする。

【0010】本発明の半導体発光装置は、前記ハンダがPbを主成分としてなり、前記第1の金属は、Ti、Zr、Cr、Mo、W、Fe、Ni、Pd、Pt、Cu、Zn、Cd、Alのいずれかを含んでなり、前記第2の金属は、Ag、Au、In、Sn、Pb、Sbのいずれかを含んでなることを特徴とする。

【0011】本発明の半導体発光装置は、前記ハンダがSnを主成分としてなり、前記第1の金属は、Ti、Zr、Cr、Mo、W、Fe、Zn、Cd、Alのいずれかを含んでなり、前記第2の金属は、Cu、Ag、Au、Zn、In、Sn、Pb、Sbのいずれかを含んでなることを特徴とする。

【0012】本発明の半導体発光装置は、前記ハンダがAuを主成分としてなり、前記第1の金属は、Ti、Zr、Cr、Mo、W、Fe、Alのいずれかを含んでなり、前記第2の金属は、Ni、Pd、Ag、Au、Zn、Ga、In、Si、Ge、Sn、Pb、Sbのいずれかを含んでなることを特徴とする。

【0013】本発明の半導体発光装置の製造方法は、透明な基板とその上に設けられた半導体積層体を備えた半導体発光素子ウェハの基板下面に、ウェハー裏面側からウェハー表面の構造が確認できる透過部を有する、第1の金属膜および第2の金属膜を含む多層膜を設ける工程と、ウェハー裏面側からウェハー表面の構造を認識してアライメントすることによりウェハー裏面に分割溝を形成してウェハーを分割し、半導体発光素子チップを得る工程を有することを特徴とする。

【0014】本発明の半導体発光装置の製造方法は、前記透過部は、第1の金属膜と第2の金属膜がウェハー裏面からウェハー表面の構造を確認できる膜厚であることを特徴とする。

【0015】本発明の半導体発光装置の製造方法は、前記透過部は前記半導体チップの全面に形成されていることを特徴とする。

【0016】本発明の半導体発光装置の製造方法は、前記半導体発光素子チップを基板側を下にし、ハンダを介して支持基体上に積載し、加熱することにより、前記第1の金属膜を膜状に残存させ、かつ、前記第2の金属膜はハンダに溶かし込んで前記半導体発光素子チップを前記支持基体に固着させる工程と、を有することを特徴と

する。

【0017】本発明の半導体発光装置の製造方法は、前記透過部における第1の金属膜の膜厚が、0.5nm以上12nm以下であることを特徴とする。

【0018】本発明の半導体発光装置の製造方法は、前記透過部における第2の金属膜の膜厚が、3nm以上25nm以下であることを特徴とする。

【0019】本発明の半導体発光装置の製造方法は、前記透過部のチップ裏面に占める面積が20%以下であることを特徴とする。

【0020】本願の半導体発光装置の製造方法は、前記ハンダがInを主成分としてなり、前記第1の金属は、Ti、Zr、Cr、Mo、W、Fe、Zn、Cd、Alのいずれかを含んでなり、前記第2の金属は、Ni、Ag、Au、Ga、In、Sn、Pb、Sbのいずれかを含んでなることを特徴とする。

【0021】本発明の半導体発光装置の製造方法は、前記ハンダがPbを主成分としてなり、前記第1の金属は、Ti、Zr、Cr、Mo、W、Fe、Ni、Pd、Pt、Cu、Zn、Cd、Alのいずれかを含んでなり、前記第2の金属は、Ag、Au、In、Sn、Pb、Sbのいずれかを含んでなることを特徴とする。

【0022】本発明の半導体発光装置の製造方法は、前記ハンダがSnを主成分としてなり、前記第1の金属は、Ti、Zr、Cr、Mo、W、Fe、Zn、Cd、Alのいずれかを含んでなり、前記第2の金属は、Cu、Ag、Au、Zn、In、Sn、Pb、Sbのいずれかを含んでなることを特徴とする。

【0023】本発明の半導体発光装置の製造方法は、前記ハンダがAuを主成分としてなり、前記第1の金属は、Ti、Zr、Cr、Mo、W、Fe、Alのいずれかを含んでなり、前記第2の金属は、Ni、Pd、Ag、Au、Zn、Ga、In、Si、Ge、Sn、Pb、Sbのいずれかを含んでなることを特徴とする。

【0024】なお、本明細書において、ハンダとは、電子デバイスの接合に用いられる溶融温度450℃以下の金属を表わしている。

【0025】

【発明の実施の形態】〔実施の形態1〕図1は、本発明の実施の形態1の半導体レーザー装置を示す模式図である。図において、101はサファイア基板であり、その上に窒化物系半導体の積層体102が形成されている。また、窒化物系半導体の積層体102の表面には、n電極103、p電極104が設けられている。以上が、本実施の形態の半導体レーザー装置に用いられた半導体レーザーチップの基本構成であり、その詳細については後述する。半導体レーザーチップの裏面であるサファイア基板下面には、第1の金属膜105が設けられており、さらに、支持基体110上、前記第1の金属膜105との間にハンダ112が介在されることにより、半導体レーザ

チップが支持基体110の上に固定・積載されている。図示されないが、ハンダ112中には、第2の金属膜材料とハンダ材料との合金が一部形成されている。また、n電極103は、支持基体の一部とワイヤ113にて電気的に接続され、p電極104はピン111とワイヤ114にて電気的に接続されている。ここで、ピン111とは支持基体110とは絶縁された外部接続端子に電気的に接続されており、これにより、本実施の形態の半導体レーザ装置における半導体レーザチップに外部より電流が供給される。

【0026】図2は本実施の形態に用いた半導体レーザチップを端面から見た模式図である。本図は、レーザチップを図1の支持基体110にマウントする前の状況を示している。図において、窒化物系半導体の積層体102は、サファイア基板側から順に、AlGaInNバッファ層201、n-AlGaInNコンタクト層202、n-AlGaInNクラッド層203、n-AlGaInNガイド層204、AlGaInN多重量子井戸活性層205、p-AlGaInNガイド層206、p-AlGaInNクラッド層207、p-AlGaInNコンタクト層208が積層されて構成されている。pクラッド層207およびpコンタクト層208には、共振器方向に延伸したストライプ状のリッジ211が設けられ、また、p電極104と窒化物系半導体の積層体102との間には、リッジ部分を除いて、絶縁膜210が設けられている。このように、本実施の形態に用いた半導体レーザチップは、いわゆるリッジストライプ型構造を有している。また、窒化物系半導体の積層体102の一部に、表面より溝が設けられていることによって、n電極103がn-AlGaInNコンタクト層202に接触するように設けられている。さらには、レーザチップの裏面側には第1の金属膜105及び第2の金属膜106が形成されている。

【0027】以下に、図1および図2を参照しつつ本実施の形態の半導体レーザ装置の製造方法を説明する。

【0028】初めに、半導体素子の製造に用いられているプロセスを適宜適用して、サファイア基板101上に、図2に示したような個々の半導体レーザ構造が多数形成された半導体レーザウェハータを得た。このような、ウェハータを得る工程は、周知技術であるので、その詳細な記載は省略する。本実施の形態において、基板の厚みは350 μm であり、窒化物系半導体の積層体102のトータルの厚みは約10 μm であった。

【0029】次に、従来の技術にも記載したように、サファイア基板101の裏面側から、研磨もしくはエッチングにより、基板の一部を除去し、ウェハータの厚みを、通常40~120 μm 程度までに薄く調整する。これは、後の工程で、ウェハータを分割し個々のレーザチップに分割するのを容易にするための工程である。特に、レーザ端面ミラーも分割時に形成する場合には、35~8

0 μm と、薄めに調整することが望ましい。本実施の形態においては、研削機を用いてウェハータの厚みを100 μm に調整し、その後、研磨機を用いて50 μm まで調整した。ウェハータの裏面は研磨機により磨かれているので平らであり、また、基板のサファイアが透明であることから、ウェハータの裏面側から、ウェハータ表面に形成された構造（導波路構造、リッジ、電極パターン、絶縁膜パターン、エッチングパターン、溝等）が容易に観察できた。

【0030】次に、ウェハータ裏面に第1の金属膜105、第2の金属膜106を順次形成した。ここで、第1の金属膜105は基板であるサファイアと密着性がよく、さらに、レーザチップをマウントする際にハンダ112と混合しにくい金属を選定する必要があり、また、第2の金属膜106には、マウントの際に、上記ハンダ112と混合しやすい金属を選定する必要がある。本実施の形態においては、第1の金属膜105には膜厚3nmのMoを、第2の金属膜106には膜厚10nmのAuを選定した。このような、薄い金属膜を膜厚の制御性良く形成するには、真空蒸着法が適しており、本実施の形態でもこの手法を用いたが、イオンプレーティング法やスパッタ法等の他の手法を用いても良いことは言うまでもない。ウェハータ裏面に設けられたこれら2層の金属膜は、非常に薄いので、ウェハータの裏面側からウェハータを透かして表面に形成された構造を確認することができた。

【0031】その後、チップ分割工程により、ウェハータを個々の半導体レーザチップに分割した。この工程は、以下のように実施した。裏面側を上にしてステージ上に上記得られたウェハータを置き、光学顕微鏡を用いウェハータを透かして表面構造を確認して、傷入れ位置をアライメントし、ウェハータ裏面（サファイア基板）にダイヤモンドポイントでスクライブラインを入れた。傷入れ位置は、図2において記号220で示されているレーザチップの周囲に当たる場所に相当する。それから、ウェハータに適宜力を加え、スクライブラインに沿ってウェハータを分割することで、図2に示されるような、個々のレーザチップを作製した。ここではスクライビング法によるチップ分割工程について説明したが、基板裏面側から傷、溝等を入れてチップを分割する方法であれば、同様にアライメントが可能であり、このような他の手法を用いても、同じ効果が得られることは言うまでもない。他の手法として、ワイヤソーもしくは薄板ブレードを用いて傷入れもしくは切断を行うダイシング法、エキシマレーザ等のレーザ光の照射加熱とその後の急冷により照射部にクラックを生じさせ、これをスクライブラインとするレーザスクライビング法、高エネルギー密度のレーザ光を照射し、この部分を蒸発させて溝入れ加工を行う、レーザアブレーション法等を用いても、同様にチップ分割工程が可能であった。

【0032】このように、本発明においては、透明な基板を用い、ウェハ裏面の金属膜を非常に薄く形成したので、チップ分割工程においてウェハ裏面から表面構造の確認が可能であった。

【0033】次に、ダイボンディング法により、レーザチップを支持基体上にマウントした。この工程は、以下のように実施した。まず、図1に示される支持基体110に、ハンダ112を塗布した。本実施の形態において、支持基体110はCuもしくはFeを主体とする金属からなり、その表面にNi膜/Au膜が順にメッキ形成されたものである。ハンダ112には、Inを用い、その塗布され後の厚みは1~20 μ m程度であった。ハンダはこのようにあらかじめ塗布により膜状に形成してもよいし、他の製膜方法例えば、蒸着法、スパッタ法、印刷法、メッキ法等を用いてもよい。ただし、InもしくはSnを主成分とするハンダの場合のように、室温においてハンダが特に柔らかい場合には、生産性の極めて高い塗布法を用いることが好ましかった。また、次に、支持基体110を190 $^{\circ}$ C程度のハンダの融点より若干高い温度まで加熱し、ハンダが溶けたところで、上記得られたレーザチップを裏面側を下にして載せ、さらに、荷重を適宜加えながら、温度を1分程度保持し、第2の金属膜106とハンダ112とをよく馴染ませた。これにより、第2の金属膜はハンダ中に溶解し、第2の金属膜材料とハンダ材料との合金が、図1に示されるハンダ112の一部に形成された。その後、支持基体を冷却し、ハンダが固化したところで本工程を終えた。尚、ここでは、本工程前にハンダを支持基体側に設けたが、逆にレーザチップ側に設けるようにしてもよい。

【0034】こうして、図1に示した本実施の形態の半導体レーザ装置が得られた。

【0035】上記工程によりマウントされたレーザチップを支持基体から強制的に引き剥がして、接着部分の状況を調べたところ、Auからなる第2の金属膜106は、ほとんどがハンダ112に溶け込んでしまっていて残っていない(チップ周辺部の一部に見られるハンダとのなじみが良好でない部分を除く。これは、チップ裏面が完全に平坦ではないために生じており、本発明の本質とは関係がない。)一方、Moからなる第1の金属膜105はそのままサファイア基板に接着して残っていた。つまり、本実施の形態の半導体レーザ装置においては、支持基体上に、ハンダ(ただし、第2の金属膜であるAuが一部に溶け込んでいる)および膜厚3nmのMoからなる第1の金属膜を介して半導体レーザチップがマウントされていた。また、選定した第1の金属膜は、基板との密着性が良好なものであった。このような状況にある、本実施の形態の半導体レーザ装置の熱抵抗を測定したところ、30K/Wであった。

【0036】この値を評価するために、Auからなる第2の金属膜の成膜時の厚さを0.5 μ mと変えた他は本

実施の形態と同様の方法で作製した対照半導体レーザ装置1を作製し、熱抵抗を測定したところ、28K/Wであった。また、このように金属膜を厚く形成したので、スクライプ工程時にウェハ裏面より表面構造を確認することは不可能であった。マウントされたレーザチップを支持基体から引き剥がして、接着部分の状況を調べたところ、Auからなる第2の金属膜は膜状に残存しており、その量はハンダと反応するに十分であることが確かめられた。一方、本実施の形態の半導体レーザ装置においては、第2の金属膜が極めて薄いにもかかわらず、熱抵抗の値としては、第2の金属膜を十分な厚さだけ付着した場合とほぼ同じであることが判明した。

【0037】Moからなる第1の金属膜の成膜時の厚さを0.1 μ mと変えた他は本実施の形態と同様の方法で作製した対照半導体レーザ装置2を作製し、熱抵抗を測定したところ、35K/Wであった。また、このように金属膜を厚く形成したので、スクライプ工程時にウェハ裏面より表面構造を確認することは不可能であった。また、マウント後も、Moからなる第1の金属膜が同じ厚さのまま残存していたことは、本実施の形態と同じであった。このように、第1の金属膜を厚く形成することで、本実施の形態と比較して、むしろ、わずかではあるが熱抵抗が上昇してしまうことが判明した。

【0038】第1の金属膜の材料をNiと変えたほかは本実施の形態と同様の方法で作製した対照半導体レーザ装置3を作製し、熱抵抗を測定したところ、60K/Wであった。なお前述のように、Niはサファイア等の酸化物基板に対して、密着性の良好な金属として知られているものである。このように金属膜を極めて薄く形成したので、スクライプ工程時にウェハ裏面より表面構造を確認することが可能であった。マウントされたレーザチップを支持基体から引き剥がして、接着部分の状況を調べたところ、第1の金属膜および第2の金属膜とも残存しておらず、また、引き剥がしに要する力は本実施の形態の場合と比較して極めて弱かった。これは、第1および第2の金属膜ともに膜を透かして反対側が目視できるほど薄く、また、第1の金属膜として、マウント時にハンダに溶け込んでしまう材料を選定したために、マウント工程中に第1および第2の金属膜ともハンダに溶け込んでしまい、マウント後の接着部分においてはハンダとサファイア基板とが直接接していることとなり、よって、支持基板とレーザチップとの接着強度が低下し、熱抵抗が増加したものと推察された。

【0039】第2の金属膜を省略したほかは、本実施の形態と同様の方法で作製した対照半導体レーザ装置4を作製したところ、マウント時に剥がれてしまう不良が多発した。これは、マウント時にハンダと反応する金属膜が省略されたために、良好なマウントが不可能となったことによると推察される。

【0040】以上の事実を整理すると次のようになる。

まず、第2の金属膜としては、接着性を良好なものとするために、マウント工程時にハンダと混じり合う金属を選定して設ける必要がある。これは、ウェハの透明性を確保するために極めて薄く形成されることから、マウント工程を経ると、ハンダの中に溶け込んでなくなってしまう。また、第1の金属膜としては、ハンダに溶け込んでしまわない材料を選定する必要がある。これは、第1および第2の金属膜ともハンダに溶け込んでしまうと、最終的に、ハンダと透明基板とが直接接合されていることになり、密着性が悪化して、熱抵抗が増大するからである。この点に着目して種々の金属材料を検討したところ、ハンダがInを主成分としてなるときには、第1の金属膜としてTi、Zr、Cr、Mo、W、Fe、Zn、Cd、Alのいずれかを含んで構成したときに良好な結果が得られ、第2の金属膜としてNi、Ag、Au、Ga、In、Sn、Pb、Sbのいずれかを含んで構成したときに良好な結果が得られた。さらに、ハンダがPbを主成分としてなるときには、第1の金属膜として、Ti、Zr、Cr、Mo、W、Fe、Ni、Pd、Pt、Cu、Zn、Cd、Alのいずれかを含んで構成したときに良好な結果が得られ、第2の金属膜として、Ag、Au、In、Sn、Pb、Sbのいずれかを含んで構成したときに良好な結果が得られたが、これについては、実施の形態3および4で再度説明する。ハンダがSnを主成分としてなるときには、第1の金属膜として、Ti、Zr、Cr、Mo、W、Ni、Pd、Pt、Cd、Alのいずれかを含んで構成したときに良好な結果が得られ、第2の金属膜として、Cu、Ag、Au、Zn、In、Sn、Pb、Sbのいずれかを含んで構成したときに良好な結果が得られたが、これについては、実施の形態6および7で再度説明する。ハンダがAuを主成分としてなるときには、第1の金属膜として、Ti、Zr、Cr、Mo、W、Fe、Alのいずれかを含んで構成したときに良好な結果が得られ、第2の金属膜として、Ni、Pd、Ag、Au、Zn、Ga、In、Si、Ge、Sn、Pb、Sbのいずれかを含んで構成したときに良好な結果が得られたがこれについては、実施の形態8及び9で再度説明する。

【0041】さらに、第1の金属膜については、マウントされたレーザーチップを支持基体から強制的に引き剥がして接着状況を検査した際に、基板側に膜状に残る程度に、基板に対する密着性の良好な金属を選定することが必要である。この点に注目して第1の金属膜材料を選定したところ、サファイア($\alpha\text{-Al}_2\text{O}_3$)、ルビー($\alpha\text{-Al}_2\text{O}_3:\text{Cr}$)、石英(SiO_2)、 MgAl_2O_3 、 MgGa_2O_4 、 NdGaO_3 、 LiGaO_2 、 LiAlO_2 、 ZnO 、 MgO 等の酸化物基板に対しては、Ti、V、Zr、Ta、Cr、Mo、W、Fe、Co、Ni、Al、Si、Geのいずれかを含んで構成したときに良好な結果が得られ、 GaN 等の窒化物基板に対し

ては、Mg、Ti、Zr、Cr、Mo、W、Fe、Co、Ni、Pd、Ag、Zn、Al、Si、Geのいずれかを含んで構成したときに良好な結果が得られた。

【0042】次に、第1および第2の金属膜の膜厚について検討する。

【0043】第2の金属膜の厚さを本実施の形態の10nmに固定したまま、第1の金属膜の厚さを変えたところ、膜厚が7nm程度になったときに、ウェハ裏面からの表面構造の目視が不可能になった。第2の金属膜の厚さを後述の下限值(3nm)としたときには、膜厚が12nm程度になったときに、ウェハ裏面からの表面構造の目視が不可能になった。膜厚の下限については、あまりに薄い場合には、均一な薄膜形成が困難になるので、0.5nm以上が望ましかった。

【0044】逆に、第1の金属膜の厚さを本実施の形態の3nmに固定し、第2の金属膜の厚さを変えたところ、第2の金属膜には、比較的可視域での透過率の高い金属であるAuを用いているので、第1の金属膜と比較すると厚めでも許されるが、膜厚が16nm程度になったときに、ウェハ裏面からの表面構造の目視が不可能になった。第1の金属膜の厚さを前述の下限値(0.5nm)としたときには、膜厚が25nm程度になったときに、ウェハ裏面からの表面構造の目視が不可能になった。また、第2の金属膜としてAu以外の材料を選定したときには、上限値を15nmとすることが好ましかった。膜厚の下限については、マウント時にハンダと十分な量だけの量が必要であって、マウント不良が増大しない限度から判断したところ、3nm程度であった。

【0045】さらに、膜厚を種々変更して生産性よく良好な分割、マウント条件が得られる範囲を検討したところ、第2の金属膜がAuである場合、1~4.5nmの範囲にある第1の金属膜に、膜厚5~15nmの範囲にある第2の金属膜を積層した構造とすることが望ましかった。第2の金属膜が上述のAu以外の材料である場合、1~4.5nmの範囲にある第1の金属膜に、膜厚3~10nmの範囲にある第2の金属膜を積層した構造とすることが望ましかった。

【0046】以上述べたように、本実施の形態によれば、それぞれ極めて薄い範囲に限定された膜厚を有し、上述の性質を持ってなる第1金属膜および第2金属膜をウェハ裏面に積層してからチップ分割したので、ウェハ裏面からウェハ上面にある構造を目視確認することができるという特徴を有する。これにより、チップ分割工程の再現性、制御性を高め、工程歩止りを従来の技術と比較して向上させることができた。またこのように、ウェハ裏面にアライメントのためのパターン形成を行わなくても、ウェハ裏面側からウェハ表面の構造の目視確認が可能となった。本実施の形態のウェハは窒化物半導体が、それと熱的性質の異なる酸化物基板上に形成され、しかも、その厚みが40~120 μm

と、薄くなっているため、反りが生じやすいものである。このような場合、反っているウェハの裏面チップ分割工程においてチップの位置を確認できないまま、単に一定間隔で溝入れを行うと、表面のパターンと溝入れ位置がずれてきてしまうことになるので、本実施の形態のチップ分割工程のように各チップのパターンが見える利点が非常に大きい。なお、このように薄くて反ったウェハにフォトリソグラフィ法などのパターン形成法により、アライメントマークを設けるなどの手法は、ウェハの割れを生じることがあって、生産性を低下させてしまう。本実施の形態の半導体装置の製造方法によれば、ウェハ裏面にこのようなパターン形成工程を施す必要がないので半導体発光装置の生産性が極めて高いものとなる。更に、上記説明に従って、第1金属膜及び第2金属膜を選定することにより、通常の厚い金属膜を設けた場合と比較して、熱抵抗はほとんど変わらないか、むしろ向上した。これにより、結果として、熱放散が良好であるために、高温特性および寿命特性の良好な半導体レーザー装置を生産性良く製造する事ができるようになった。

〔実施の形態2〕実施の形態1において、第1の金属膜(4.5nm)、第2の金属膜(4.5nm)を次の組み合わせとした他は、実施の形態1と同様の半導体レーザー装置を作製した。

【0047】(第1の金属膜、第2の金属膜) = (Ti, Ni)、(Ti, Ag)、(Ti, Au)、(Ti, Ga)、(Ti, In)、(Ti, Sn)、(Ti, Pb)、(Ti, Sb)、(Zr, Ni)、(Zr, Ag)、(Zr, Au)、(Zr, Ga)、(Zr, In)、(Zr, Sn)、(Zr, Pb)、(Zr, Sb)、(Cr, Ni)、(Cr, Ag)、(Cr, Au)、(Cr, Ga)、(Cr, In)、(Cr, Sn)、(Cr, Pb)、(Cr, Sb)、(Mo, Ni)、(Mo, Ag)、(Mo, Ga)、(Mo, In)、(Mo, Sn)、(Mo, Pb)、(Mo, Sb)、(W, Ni)、(W, Ag)、(W, Au)、(W, Ga)、(W, In)、(W, Sn)、(W, Pb)、(W, Sb)、(Fe, Ni)、(Fe, Ag)、(Fe, Au)、(Fe, Ga)、(Fe, In)、(Fe, Sn)、(Fe, Pb)、(Fe, Sb)、(Al, Ni)、(Al, Ag)、(Al, Au)、(Al, Ga)、(Al, In)、(Al, Sn)、(Al, Pb)、(Al, Sb)。

【0048】上記いずれの組み合わせにおいても、熱抵抗値 $29\sim 35\text{K/W}$ が得られ、良好な熱抵抗を初めとして、実施の形態1に記載されたのと同様の効果が確認された。

【0049】第2の金属膜の厚さを本実施の形態の4.5nmに固定したまま、第1の金属膜の厚さを変えたところ、膜厚が10nm程度になったときに、ウェハ裏

面からの表面構造の目視が不可能になった。第2の金属膜の厚さを後述の下限值(3nm)としたときには、膜厚が12nm程度になったときに、ウェハ裏面からの表面構造の目視が不可能になった。膜厚の下限については特に規定されないが、また、あまりに薄い場合には、均一な薄膜形成が困難になるので、0.5nm以上が望ましかった。逆に、第1の金属膜の厚さを本実施の形態の4.5nmに固定し、第2の金属膜の厚さを変えたところ、第2の金属膜には、比較的視域での透過率の高い金属であるAuを用いた場合、膜厚が20nm程度になったときに、ウェハ裏面からの表面構造の目視が不可能になった。第1の金属膜の厚さを前述の下限値(0.5nm)としたときには、膜厚が25nm程度になったときに、ウェハ裏面からの表面構造の目視が不可能になった。また、第2の金属膜としてAu以外の材料を選定したときには、上限値を15nmとすることが好ましかった。膜厚の下限については、マウント時にハンドと十分なじむだけの量が必要であって、マウント不良が増大しない限度から判断したところ、3nm程度であった。

【0050】さらに、膜厚を種々変更して生産性よく良好な分割、マウント条件が得られる範囲を検討したところ、第2の金属膜がAuである場合、1~4.5nmの範囲にある第1の金属膜に、膜厚5~15nmの範囲にある第2の金属膜を積層した構造とすることが望ましかった。第2の金属膜が上述のAu以外の材料である場合、1~4.5nmの範囲にある第1の金属膜に、膜厚3~10nmの範囲にある第2の金属膜を積層した構造とすることが望ましかった。

〔実施の形態3〕実施の形態1において、基板をアンドープGaNとし、第1の金属膜、第2の金属膜を次の組み合わせとした他は、実施の形態1と同様の半導体レーザー装置を作製した。

【0051】以下に、実施の形態1における半導体レーザー装置の製造方法を参考にして本実施の形態の半導体レーザー装置の製造方法を説明する。

【0052】初めに、半導体素子の製造に用いられているプロセスを適宜適用して、GaN基板上に、図2に示したのと同様の個々の半導体レーザー構造が多数形成された半導体レーザーウェハを得た。このような、ウェハを得る工程は、周知技術であるので、その詳細な記載は省略する。本実施の形態において、基板の厚みは300 μm であり、窒化物系半導体の積層体のトータルの厚みは約10 μm であった。

【0053】次に、GaN基板の裏面側から、研磨もしくはエッチングにより、基板の一部を除去し、ウェハの厚みを、通常60~200 μm 程度までに薄く調整する。これは、後の工程で、ウェハを分割し個々のレーザーチップに分割するのを容易にするための工程である。特に、レーザー端面ミラーも分割時に形成する場合には、

80~120 μm と、薄めに調整することが望ましい。本実施の形態においては、研磨機を用いてウェハの厚みを100 μm に調整した。ウェハの裏面は研磨機により磨かれているので平らであり、また、基板のGa₂N₃が透明であることから、ウェハの裏面側から、ウェハ一面に形成された構造が容易に観察できた。

【0054】次に、ウェハ裏面に第1の金属膜、第2の金属膜を順次形成した。ここで、第1の金属膜は基板であるGa₂N₃と密着性がよく、さらに、レーザーチップをマウントする際にハンダと混合しにくい金属を選定する必要があり、また、第2の金属膜には、マウントの際に、上記ハンダと混合しやすい金属を選定する必要がある。本実施の形態においては、第1の金属膜を膜厚3nmとし、第2の金属膜を膜厚10nmとした。このような、薄い金属膜を膜厚の制御性良く形成するには、真空蒸着法が適しており、本実施の形態でもこの手法を用いたが、イオンプレーティング法やスパッタ法等の他の手法を用いても良いことは言うまでもない。ウェハ裏面に設けられたこれら2層の金属膜は、非常に薄いので、ウェハの裏面側からウェハを透かして表面に形成された構造を確認することができた。

【0055】その後、チップ分割工程により、ウェハを個々の半導体レーザーチップに分割した。この工程は、以下のように実施した。裏面側を上にしてステージ上に上記得られたウェハを置き、光学顕微鏡を用いウェハを透かして表面構造を確認して、傷入れ位置をアライメントし、ウェハ裏面(Ga₂N₃基板)にダイヤモンドポイントでスクライブラインを入れた。傷入れ位置は、図2において記号220で示されているレーザーチップの周囲に当る場所に相当する。それから、ウェハに適宜力を加え、スクライブラインに沿ってウェハを分割することで、個々のレーザーチップを作製した。ここではスクライビング法によるチップ分割工程について説明したが、基板裏面側から傷、溝等を入れてチップを分割する方法であれば、同様にアライメントが可能であり、このような他の手法を用いても、同じ効果が得られることは言うまでもない。他の手法として、ワイヤソーもしくは薄板ブレードを用いて傷入れもしくは切断を行うダイシング法、エキシマレーザー等のレーザー光の照射加熱とその後の急冷により照射部にクラックを生じさせ、これをスクライブラインとするレーザースクライビング法、高エネルギー密度のレーザー光を照射し、この部分を蒸発させて溝入れ加工を行う、レーザーアブレーション法統を用いても、同様にチップ分割工程が可能であった。

【0056】このように、本発明においては、透明な基板を用い、ウェハ裏面の金属膜を非常に薄く形成したので、チップ分割工程においてウェハ裏面から表面構造の確認が可能であった。

【0057】次に、ダイボンディング法により、レーザーチップを支持基体上にマウントした。この工程は、以下

のように実施した。まず、図1に示されるのと同様の支持基体に、ハンダを塗布した。本実施の形態において、支持基体はCuもしくはFeを主体とする金属からなり、その表面にNi膜/Au膜が順にメッキ形成されたものである。ハンダには、Inを用い、その塗布された後の厚みは1~20 μm 程度であった。ハンダはこのようにあらかじめ塗布により膜状に形成してもよいし、他の製膜方法例えば、蒸着法、スパッタ法、印刷法、メッキ法等を用いてもよい。ただし、InもしくはSnを主成分とするハンダの場合のように、ハンダが柔らかい場合には、生産性の極めて高い塗布法により設けることが好ましい。また、次に、支持基体を195 $^{\circ}\text{C}$ 程度のハンダの融点より若干高い温度まで加熱し、ハンダが溶けたところで、上記得られたレーザーチップを裏面側を下にして載せ、さらに、荷重を適宜加えながら、温度を1.5分程度保持し、第2の金属膜とハンダとをよく馴染ませた。その後、支持基体を冷却し、ハンダが固化したところで本工程を終えた。なお、ここでは、本工程前にハンダを支持基体側に設けたが、逆にレーザーチップ側に設けるようにしてもよい。

【0058】こうして、図1に示したのと類似の本実施の形態の半導体レーザー装置が得られた。

【0059】上記工程によりマウントされたレーザーチップを支持基体から強制的に引き剥がして、接着部分の状況を調べたところ、第2の金属膜は、ほとんどがハンダに溶け込んでしまっていて残っていない一方、第1の金属膜はそのままGa₂N₃基板に接着して残っていた。つまり、本実施の形態の半導体レーザー装置においては、支持基体上に、ハンダ(ただし、第2の金属膜が一部に溶け込んでいる)および膜厚3nmの第1の金属膜を介して半導体レーザーチップがマウントされていた。なお、本実施の形態における第1の金属膜、第2の金属膜は次の組み合わせより選定された。

【0060】(第1の金属膜、第2の金属膜) = (Ti, Ni)、(Ti, Ag)、(Ti, Au)、(Ti, Ga)、(Ti, In)、(Ti, Sn)、(Ti, Pb)、(Ti, Sb)、(Zr, Ni)、(Zr, Ag)、(Zr, Au)、(Zr, Ga)、(Zr, In)、(Zr, Sn)、(Zr, Pb)、(Zr, Sb)、(Cr, Ni)、(Cr, Ag)、(Cr, Au)、(Cr, Ga)、(Cr, In)、(Cr, Sn)、(Cr, Pb)、(Cr, Sb)、(Mo, Ni)、(Mo, Ag)、(Mo, Au)、(Mo, Ga)、(Mo, In)、(Mo, Sn)、(Mo, Pb)、(Mo, Sb)、(W, Ni)、(W, Ag)、(W, Au)、(W, Ga)、(W, In)、(W, Sn)、(W, Pb)、(W, Sb)、(Fe, Ni)、(Fe, Ag)、(Fe, Au)、(Fe, Ga)、(Fe, In)、(Fe, Sn)、(Fe, Pb)、(Fe, Sb)、(Zn, Ni)、(Zn, A

g)、(Zn, Au)、(Zn, Ga)、(Zn, In)、(Zn, Sn)、(Zn, Pb)、(Zn, Sb)、(Cd, Ni)、(Cd, Ag)、(Cd, Au)、(Cd, Ga)、(Cd, In)、(Cd, Sn)、(Cd, Pb)、(Cd, Sb)、(Al, Ni)、(Al, Ag)、(Al, Au)、(Al, Ga)、(Al, In)、(Al, Sn)、(Al, Pb)、(Al, Sb)。

上記いずれの組み合わせにおいても、熱抵抗値20~28K/Wが得られ、実施の形態1よりも良好な熱抵抗値が確認された。これは、サファイアに比べて、GaNの熱伝導が良好なことによるものと思われる。その他の点についても、実施の形態1に記載したものと同等の効果が確認された。

【0061】次に、第1および第2の金属膜の膜厚について検討する。

【0062】第2の金属膜の厚さを本実施の形態の10nmに固定したまま、第1の金属膜の厚さを変えたところ、膜厚が7nm程度になったときに、ウェハ裏面からの表面構造の目視が不可能になった。第2の金属膜の厚さを後述の下限値(3nm)としたときには、膜厚が12nm程度になったときに、ウェハ裏面からの表面構造の目視が不可能になった。膜厚の下限については特に規定されないが、また、あまりに薄い場合には、均一な薄膜形成が困難になるので、0.5nm以上が望ましかった。

【0063】逆に、第1の金属膜の厚さを本実施の形態の3nmに固定し、第2の金属膜の厚さを変えたところ、第2の金属膜には、比較的視域での透過率の高い金属であるAuを用いているので、第1の金属膜と比較すると厚めでも許されるが、膜厚が16nm程度になったときに、ウェハ裏面からの表面構造の目視が不可能になった。第1の金属膜の厚さを前述の下限値(0.5nm)としたときには、膜厚が25nm程度になったときに、ウェハ裏面からの表面構造の目視が不可能になった。また、第2の金属膜としてAu以外の材料を選定したときには、上限値を15nmとすることが好ましかった。膜厚の下限については、マウント時にハンダと十分なじむだけの量が必要であって、マウント不良が増大しない限度から判断したところ、3nm程度であった。

【0064】さらに、膜厚を種々変更して生産性よく良好な分割、マウント条件が得られる範囲を検討したところ、第2の金属膜がAuである場合、1~4.5nmの範囲にある第1の金属膜に、膜厚5~15nmの範囲にある第2の金属膜を積層した構造とすることが望ましかった。第2の金属膜が上述のAu以外の材料である場合、1~4.5nmの範囲にある第1の金属膜に、膜厚3~10nmの範囲にある第2の金属膜を積層した構造とすることが望ましかった。

【0065】以上、実施の形態1、2、3において、ハ

ングをInとしたが、これは、合金組成としてInを最も多く含む他のハンダ材料でもよい。Inに、Ag、Sn、Pb、Al、Ge、Gaのいずれかが混合されたハンダ材料においても実施の形態1、2、3と同様の効果が得られた。

〔実施の形態4〕実施の形態1において、ハンダをPbSn(Sn10wt%)とし、第1の金属膜、第2の金属膜を次の組み合わせとした他は、実施の形態1と同様にして半導体レーザ装置を作製した。ただし、マウント時の加熱温度は、ハンダの熔融温度にあわせて、330℃に変更した。

【0066】(第1の金属膜、第2の金属膜) = (Ti, Ag)、(Ti, Au)、(Ti, In)、(Ti, Sn)、(Ti, Pb)、(Ti, Sb)、(Zr, Ag)、(Zr, Au)、(Zr, In)、(Zr, Sn)、(Zr, Pb)、(Zr, Sb)、(Cr, Ag)、(Cr, Au)、(Cr, In)、(Cr, Sn)、(Cr, Pb)、(Cr, Sb)、(Mo, Ag)、(Mo, Au)、(Mo, In)、(Mo, Sn)、(Mo, Pb)、(Mo, Sb)、(W, Ag)、(W, Au)、(W, In)、(W, Sn)、(W, Pb)、(W, Sb)、(Fe, Ag)、(Fe, Au)、(Fe, In)、(Fe, Sn)、(Fe, Pb)、(Fe, Sb)、(Ni, Ag)、(Ni, Au)、(Ni, In)、(Ni, Sn)、(Ni, Pb)、(Ni, Sb)、(PtSi, Ag)、(PtSi, Au)、(PtSi, In)、(PtSi, Sn)、(PtSi, Pb)、(PtSi, Sb)、(Al, Ag)、(Al, Au)、(Al, In)、(Al, Sn)、(Al, Pb)、(Al, Sb)。

【0067】上記いずれの組み合わせにおいても、熱抵抗値29~35K/Wが得られ、その他の点についても、実施の形態1に記載したものと同等の効果が確認された。さらに、各金属膜の膜厚については、実施の形態1に示したのと同じ範囲において、実施の形態1と同様の効果が得られた。

〔実施の形態5〕実施の形態3において、ハンダをPbSnAg(Sn5wt%、Ag2.5wt%)とし、第1の金属膜、第2の金属膜を次の組み合わせとした他は、実施の形態1と同様にして半導体レーザ装置を作製した。ただし、マウント時の加熱温度は、ハンダの熔融温度にあわせて、320℃に変更した。

【0068】(第1の金属膜、第2の金属膜) = (Ti, Ag)、(Ti, Au)、(Ti, In)、(Ti, Sn)、(Ti, Pb)、(Ti, Sb)、(Zr, Ag)、(Zr, Au)、(Zr, In)、(Zr, Sn)、(Zr, Pb)、(Zr, Sb)、(Cr, Ag)、(Cr, Au)、(Cr, In)、(Cr, Sn)、(Cr, Pb)、(Cr, Sb)、(M

o, Ag), (Mo, Au), (Mo, In), (Mo, Sn), (Mo, Pb), (Mo, Sb), (W, Ag), (W, Au), (W, In), (W, Sn), (W, Pb), (W, Sb), (Fe, Ag), (Fe, Au), (Fe, In), (Fe, Sn), (Fe, Pb), (Fe, Sb), (Ni, Ag), (Ni, Au), (Ni, In), (Ni, Sn), (Ni, Pb), (Ni, Sb), (Pd, Ag), (Pd, Au), (Pd, In), (Pd, Sn), (Pd, Pb), (Pd, Sb), (PtSi, Ag), (PtSi, Au), (PtSi, In), (PtSi, Sn), (PtSi, Pb), (PtSi, Sb), (Cu, Ag), (Cu, Au), (Cu, In), (Cu, Sn), (Cu, Pb), (Cu, Sb), (Zn, Ag), (Zn, Au), (Zn, In), (Zn, Sn), (Zn, Pb), (Zn, Sb), (Al, Ag), (Al, Au), (Al, In), (Al, Sn), (Al, Pb), (Al, Sb)

上記いずれの組み合わせにおいても、熱抵抗値21~28K/Wが得られ、実施の形態4よりも良好な熱抵抗値が確認された。これは、サファイアに比べて、GaNの熱伝導が良好なことによるものと思われる。その他の点についても、実施の形態1に記載したものと同等の効果が確認された。さらに、各金属膜の膜厚については、実施の形態3に示したのと同じ範囲において、実施の形態3および1と同等の効果が得られた。

【0069】以上、実施の形態4、5において、ハンダをPbSn (Sn10wt%) もしくはPbSnAg (Sn5wt%, Ag2.5wt%) としたが、これは、合金組成としてPbを最も多く含む他のハンダ材料でもよい。Pbに、Ag, Sn, Sb, In, Ga, Zn, Geのいずれかが混合されたハンダ材料においても実施の形態4、5と同様の効果が得られた。

【実施の形態6】実施の形態1におけるハンダをSnとし、第1の金属膜、第2の金属膜を次の組み合わせとした他は、実施の形態1と同様の半導体レーザ装置を作製した。ただし、マウント時の加熱温度は、ハンダの熔融温度にあわせて、260℃に変更した。

【0070】(第1の金属膜、第2の金属膜) = (Ti, Ag), (Ti, Au), (Ti, In), (Ti, Sn), (Ti, Pb), (Ti, Sb), (Zr, Ag), (Zr, Au), (Zr, In), (Zr, Sn), (Zr, Pb), (Zr, Sb), (Cr, Ag), (Cr, Au), (Cr, In), (Cr, Sn), (Cr, Pb), (Cr, Sb), (Mo, Ag), (Mo, Au), (Mo, In), (Mo, Sn), (Mo, Pb), (Mo, Sb), (W, Ag), (W, Au), (W, In), (W, Sn), (W, Pb), (W, Sb), (Ni, Ag), (N

i, Au), (Ni, In), (Ni, Sn), (Ni, Pb), (Ni, Sb), (PtSi, Ag), (PtSi, Au), (PtSi, In), (PtSi, Sn), (PtSi, Pb), (PtSi, Sb), (Al, Ag), (Al, Au), (Al, In), (Al, Sn), (Al, Pb), (Al, Sb)。

【0071】上記いずれの組み合わせにおいても、熱抵抗値29~35K/Wが得られ、実施の形態1と同等の効果が確認された。その他の点についても、実施の形態1に記載したものと同等の効果が確認された。さらに、各金属膜の膜厚については、実施の形態1に示したのと同じ範囲において、実施の形態1と同等の効果が得られた。

【実施の形態7】実施の形態3におけるハンダをSnAu (Au10wt%) とし、第1の金属膜、第2の金属膜を次の組み合わせとした他は、実施の形態1と同様の半導体レーザ装置を作製した。ただし、マウント時の加熱温度は、ハンダの熔融温度にあわせて、250℃に変更した。

【0072】(第1の金属膜、第2の金属膜) = (Ti, Ag), (Ti, Au), (Ti, In), (Ti, Sn), (Ti, Pb), (Ti, Sb), (Zr, Ag), (Zr, Au), (Zr, In), (Zr, Sn), (Zr, Pb), (Zr, Sb), (Cr, Ag), (Cr, Au), (Cr, In), (Cr, Sn), (Cr, Pb), (Cr, Sb), (Mo, Ag), (Mo, Au), (Mo, In), (Mo, Sn), (Mo, Pb), (Mo, Sb), (W, Ag), (W, Au), (W, In), (W, Sn), (W, Pb), (W, Sb), (Ni, Ag), (Ni, Au), (Ni, In), (Ni, Sn), (Ni, Pb), (Ni, Sb), (Pd, Ag), (Pd, Au), (Pd, In), (Pd, Sn), (Pd, Pb), (Pd, Sb), (PtSi, Ag), (PtSi, Au), (PtSi, In), (PtSi, Sn), (PtSi, Pb), (PtSi, Sb), (Al, Ag), (Al, Au), (Al, In), (Al, Sn), (Al, Pb), (Al, Sb)。

【0073】上記いずれの組み合わせにおいても、熱抵抗値20~26K/Wが得られ、実施の形態6よりも良好な熱抵抗値が確認された。これは、サファイアに比べて、GaNの熱伝導が良好なことによるものと思われる。その他の点についても、実施の形態1に記載したものと同等の効果が確認された。さらに、各金属膜の膜厚については、実施の形態3に示したのと同じ範囲において、実施の形態3および1と同等の効果が得られた。

【0074】以上、実施の形態6、7において、ハンダをSnもしくはSnAu (Au10wt%) としたが、

これは、合金組成としてSnを最も多く含む他のハンダ材料でもよい。Snに、Ag、Pb、Sb、In、Zn、Cu、Auのいずれかが混合されたハンダ材料においても実施の形態6、7と同様の効果が得られた。

〔実施の形態8〕実施の形態1におけるハンダをAuSn (Sn20wt%)とし、第1の金属膜、第2の金属膜を次の組み合わせとした他は、実施の形態1と同様の半導体レーザ装置を作製した。ただし、マウント時の加熱温度は、ハンダの溶融温度にあわせて、330℃に変更した。

【0075】(第1の金属膜、第2の金属膜) = (Ti, Ni)、(Ti, Pd)、(Ti, Ag)、(Ti, Au)、(Ti, Zn)、(Ti, Ga)、(Ti, In)、(Ti, AuSi)、(Ti, Sn)、(Ti, Pb)、(Ti, Sb)、(Zr, Ni)、(Zr, Pd)、(Zr, Ag)、(Zr, Au)、(Zr, Zn)、(Zr, Ga)、(Zr, In)、(Zr, AuSi)、(Zr, Sn)、(Zr, Pb)、(Zr, Sb)、(Cr, Ni)、(Cr, Pd)、(Cr, Ag)、(Cr, Au)、(Cr, Zn)、(Cr, Ga)、(Cr, In)、(Cr, AuSi)、(Cr, Sn)、(Cr, Pb)、(Cr, Sb)、(Mo, Ni)、(Mo, Pd)、(Mo, Ag)、(Mo, Au)、(Mo, Zn)、(Mo, Ga)、(Mo, In)、(Mo, AuSi)、(Mo, Sn)、(Mo, Pb)、(Mo, Sb)、(W, Ni)、(W, Pd)、(W, Ag)、(W, Au)、(W, Zn)、(W, Ga)、(W, In)、(W, AuSi)、(W, Sn)、(W, Pb)、(W, Sb)、(Fe, Ni)、(Fe, Pd)、(Fe, Ag)、(Fe, Au)、(Fe, Zn)、(Fe, Ga)、(Fe, In)、(Fe, AuSi)、(Fe, Sn)、(Fe, Pb)、(Fe, Sb)。

【0076】上記いずれの組み合わせにおいても、熱抵抗値28~34K/Wが得られ、実施の形態1と同等の効果が確認された。その他の点についても、実施の形態1に記載したものと同等の効果が確認された。さらに、各金属膜の膜厚については、実施の形態1に示したのと同じ範囲において、実施の形態1と同等の効果が得られた。

〔実施の形態9〕実施の形態3におけるハンダをAuSn (Sn20wt%)とし、第1の金属膜、第2の金属膜を次の組み合わせとした他は、実施の形態1と同様の半導体レーザ装置を作製した。ただし、マウント時の加熱温度は、ハンダの溶融温度にあわせて、330℃に変更した。

【0077】(第1の金属膜、第2の金属膜) = (Ti, Ni)、(Ti, Pd)、(Ti, Ag)、(Ti, Au)、(Ti, Zn)、(Ti, Ga)、(Ti, In)、(Ti, AuSi)、(Ti, Sn)、

(Ti, Pb)、(Ti, Sb)、(Zr, Ni)、(Zr, Pd)、(Zr, Ag)、(Zr, Au)、(Zr, Zn)、(Zr, Ga)、(Zr, In)、(Zr, AuSi)、(Zr, Sn)、(Zr, Pb)、(Zr, Sb)、(Cr, Ni)、(Cr, Pd)、(Cr, Ag)、(Cr, Au)、(Cr, Zn)、(Cr, Ga)、(Cr, In)、(Cr, AuSi)、(Cr, Sn)、(Cr, Pb)、(Cr, Sb)、(Mo, Ni)、(Mo, Pd)、(Mo, Ag)、(Mo, Au)、(Mo, Zn)、(Mo, Ga)、(Mo, In)、(Mo, AuSi)、(Mo, Sn)、(Mo, Pb)、(Mo, Sb)、(W, Ni)、(W, Pd)、(W, Ag)、(W, Au)、(W, Zn)、(W, Ga)、(W, In)、(W, AuSi)、(W, Sn)、(W, Pb)、(W, Sb)、(Fe, Ni)、(Fe, Pd)、(Fe, Ag)、(Fe, Au)、(Fe, Zn)、(Fe, Ga)、(Fe, In)、(Fe, AuSi)、(Fe, Sn)、(Fe, Pb)、(Fe, Sb)。

【0078】上記いずれの組み合わせにおいても、熱抵抗値19~26K/Wが得られ、実施の形態8よりも良好な熱抵抗値が確認された。これは、サファイアに比べて、GaNの熱伝導が良好なことによるものと思われる。その他の点についても、実施の形態1に記載したものと同等の効果が確認された。さらに、各金属膜の膜厚については、実施の形態3に示したのと同じ範囲において、実施の形態3および1と同等の効果が得られた。

【0079】以上、実施の形態8、9において、ハンダをAuSn (Sn20wt%)としたが、これは、合金組成としてAuを最も多く含む他のハンダ材料でもよい。Auに、Ag、Sn、Sb、In、Ga、Ge、Siのいずれかが混合されたハンダ材料においても実施の形態8、9と同様の効果が得られた。

【0080】以上、実施の形態1ないし9において述べたように、本発明によれば、それぞれ極めて薄い範囲に限定された膜厚を有し、上述の性質を持つてなる第1金属膜および第2金属膜をウェハ裏面に積層してからマウントしたので、ウェハ裏面からウェハ上面にある構造を目視確認することができるという特徴を有する。これにより、チップ分割工程の再現性、制御性を高め、工程歩止りを従来の技術と比較して向上させることができた。さらに、上記説明にしたがって、第1金属膜および第2金属膜を選定することにより、通常の厚い金属膜を設けた場合と比較して、熱抵抗はほとんど変わらないか、むしろ向上した。これにより、結果として、熱放散が良好であるために、高温特性および寿命特性の良好な半導体レーザ装置を、生産性良く製造することができるようになった。

〔実施の形態10〕図3は本発明の実施の形態10の半導体レーザ装置を示す模式図である。図において、実施

の形態 1 と同じ部分については同一の符号で表わした。101 はサファイア基板であり、その上に窒化物系半導体の積層体 102 が形成されている。また、窒化物系半導体の積層体 102 の表面には、n 電極 103、p 電極 104 が設けられている。以上が、本実施の形態の半導体レーザ装置に用いられた半導体レーザチップの基本構成であり、本実施の形態において、これを半導体レーザチップ本体 300 と呼ぶ。半導体レーザチップの裏面であるサファイア基板下面には、第 1 の金属膜 305、第 2 の金属膜 306 が設けられており、さらに、これらと支持基体 310 との間にハンダ 312 が介在されることにより、半導体レーザチップが支持基体 310 の上に固定・積載されている。第 2 の金属膜 306 にはほとんど膜がなくなっているところがある。図示されないが、ハンダ 312 中には、第 2 の金属膜材料とハンダ材料との合金が一部形成されている。また、n 電極 103 は、支持基体の一部とワイヤ 313 にて電気的に接続され、p 電極 104 はピン 311 とワイヤ 314 にて電気的に接続されている。ここで、ピン 311 とは支持基体 310 とは絶縁された外部接続端子に電気的に接続されており、これにより、本実施の形態の半導体レーザ装置における半導体レーザチップに、外部より電流が供給される。

【0081】図 4 は本実施の形態に用いた半導体レーザチップを裏面斜め方向から見た斜視図である。本図は、レーザチップを支持基体 310 にマウントする前の状況を示している。図において、半導体レーザチップ本体 300 の裏面には、第 1 の金属膜および第 2 の金属膜 306 が形成されており、また、第 2 の金属膜 306 にはほとんど膜厚が極めて薄くなっている部分（透過部 320）が設けられており、ここを通じて、チップ裏面側から表面の構造を目視することが可能になっている。透過部 320 は、周期 150 μm 、透過部幅 10 μm の格子状に設けられており、チップ外形もしくは半導体レーザ導波構造から斜めに設けられている。

【0082】以下に、図 3 および図 4 を参照しつつ本実施の形態の半導体レーザ装置の製造方法を説明する。

【0083】初めに、半導体素子の製造に用いられているプロセスを適宜適用して、サファイア基板 101 上に、図 2 に示した個々の半導体レーザ構造が多数形成された半導体レーザウェハータを得た。このような、ウェハータを得る工程は、周知技術であるので、その詳細な記載は省略する。本実施の形態において、基板の厚みは 420 μm であり、窒化物系半導体の積層体 102 のトータルの厚みは約 15 μm であった。

【0084】次に、従来の技術にも記載したように、サファイア基板 101 の裏面側から、研磨もしくはエッチングにより、基板の一部を除去し、ウェハータの厚みを、通常 40 ~ 120 μm 程度までに薄く調整する。これは、後の工程で、ウェハータを分割し個々のレーザチップ

に分割するのを容易にするための工程である。特に、レーザ端面ミラーも分割時に形成する場合には、35 ~ 80 μm と、薄めに調整することが望ましい。本実施の形態においては、研削機を用いてウェハータの厚みを 120 μm に調整し、その後、研磨機を用いて 75 μm まで調整した。ウェハータの裏面は研磨機により磨かれているので平らであり、また、基板のサファイアが透明であることから、ウェハータの裏面側から、ウェハータ表面に形成された構造が容易に観察できた。

【0085】次に、ウェハータ裏面に第 1 の金属膜 305、第 2 の金属膜 306 を順次形成した。ここで、第 1 の金属膜 305 は基板であるサファイアと密着性がよく、さらに、レーザチップをマウントする際にハンダ 312 と混合しにくい金属を選定する必要があり、また、第 2 の金属膜 306 には、マウントの際に、上記ハンダ 312 と混合しやすい金属を選定する必要がある。本実施の形態においては、第 1 の金属膜 305 として膜厚 3 nm の Mo を形成し、第 2 の金属膜の一部として膜厚 3 nm の Au を順次形成した。このような、薄い金属膜を膜厚の制御性良く形成するには、真空蒸着法が適しており、本実施の形態でもこの手法を用いたが、イオンプレーティング法やスパッタ法等の他の手法を用いても良いことは言うまでもない。さらに、フォトグラフィー法により、レジストパターンを設け、それから、スパッタ法により、膜厚 200 nm の Au をさらに成膜し、それから、フォトレジストと共に透過部 320 に形成された Au を除去するようリフトオフ法により、透過部を除いた部分に、第 2 の金属膜の一部としてさらに厚く Au をパターン形成した。なお、この工程はリフトオフ法に限らず、選択エッチング法や選択メッキ法のような半導体デバイスプロセスに用いられている他の公知のパターン成膜技術を用いても良い。透過部 320 において、ウェハータの裏面側からウェハータを透かして表面に形成された構造を確認する事ができた。

【0086】その後、チップ分割工程により、ウェハータを個々の半導体レーザチップに分割した。この工程は、以下のように実施した。裏面側を上にしてステージ上に上記得られたウェハータを置き、光学顕微鏡を用いウェハータを透かして表面構造を確認して、傷入れ位置をアライメントし、ウェハータ裏面（サファイア基板）にダイヤモンドポイントでスクライブラインを入れた。傷入れ位置は、図 2 において記号 220 で示されているレーザチップの周囲に当たる場所に相当する。それから、ウェハータに適宜力を加え、スクライブラインに沿ってウェハータを分割することで、図 4 に示されるような、個々のレーザチップを作製した。ここではスクライブ法によるチップ分割工程について説明したが、基板裏面側から傷、溝等を入れてチップを分割する方法において、同様にアライメントが可能であり、このような他の手法を用いても、同じ効果が得られることは言うまでもない。他の手

*◎として、ワイヤソーもしくは薄板ブレードを用いて傷入れもしくは切断を行うダイシング法、エキシマレーザー等のレーザー光の照射加熱とその後の急冷により照射部にクラックを生じさせ、これをスクライブラインとするレーザースクライビング法、高エネルギー密度のレーザー光を照射し、この部分を蒸発させて溝入れ加工を行う、レーザーアブレーション法等を用いても、同様にチップ分割工程が可能であった。

【0087】このように、本発明においては、透明な基板を用い、ウェハー裏面の金属膜を部分的に非常に薄く形成したので、チップ分割工程においてウェハー裏面から表面構造の確認が可能であった。

【0088】次に、ダイボンディング法により、レーザーチップを支持基体上にマウントした。この工程は、以下のように実施した。まず、図3に示される支持基体301に、ハンダ312を塗布した。本実施の形態において、支持基体301はCuもしくはFeを主体とする金属からなり、その表面にNi膜/Au膜が順にメッキ形成されたものである。ハンダ312には、Inを用い、その塗布された後の厚みは1~20 μ m程度であった。ハンダはこのようにあらかじめ塗布により膜状に形成してもよいし、他の製膜方法例えば、蒸着法、スパッタ法、印刷法、メッキ法等を用いてもよい。ただし、InもしくはSnを主成分とするハンダの場合のように、室温において特に柔らかいハンダを用いた場合には、生産性の極めて高い塗布法により膜状の形成が可能であるので、本実施の形態のように支持基体301側にあらかじめ設けることが好ましい。また、次に、支持基体301を190 $^{\circ}$ C程度のハンダの融点より若干高い温度まで加熱し、ハンダが溶けたところで、上記得られたレーザーチップを裏面側を下にして載せ、さらに、荷重を適宜加えながら、温度を1分程度保持し、第2の金属膜306とハンダ312とを良く馴染ませた。これにより、第2の金属膜の一部はハンダ中に溶解し、第2の金属膜材料とハンダ材料との合金が図3に示されるハンダ312の一部に形成された。その後、支持基体を冷却し、ハンダが固化したところで本工程を終えた。

【0089】こうして、図3に示した本実施の形態の半導体レーザー装置が得られた。

【0090】上記工程によりマウントされたレーザーチップを支持基体から強制的に引き剥がして、接着部分の状況を調べたところ、実施の形態1の場合と異なってAuからなる第2の金属膜306は十分に厚いので、その一部がハンダ312に溶け込んでしまっているのみで、マウント工程後も膜状に残存していた。なお、引き剥がした後、Moからなる第1の金属膜305はそのままサファイア基板に接着して残っており、上記残存する第2の金属膜306はサファイア基板裏面側に被着した状態であった。つまり、本実施の形態の半導体レーザー装置においては、支持基体上に、ハンダ(ただし、第2の金属膜で

あるAuが一部に溶け込んでいる)および第1の金属膜、第2の金属膜を介して半導体レーザーチップがマウントされていた。このような状況にある、本実施の形態の半導体レーザー装置の熱抵抗を測定したところ、30K/Wであった。

【0091】この値を評価するために、Auからなる第2の金属膜に透過部320を設けない他は本実施の形態と同様である実施の形態1のところに記載した対照レーザー装置1における熱抵抗28K/Wと比較すると、ほぼ同じであり、本実施の形態に示したように、チップ分割工程時にウェハー裏面より表面構造を確認するために透過部320を設けても、熱放散の程度はほぼ同じであることが判明した。

【0092】第2の金属膜を省略したほかは、本実施の形態と同様の方法で作製した対照半導体レーザー装置4においては、マウント時に剥がれてしまう不良が多発した。これは、マウント時にハンダと反応する金属膜が省略されたために、良好なマウントが不可能となったことによると推察される。

【0093】第1の金属膜の材料をNiと変えたほかは本実施の形態と同様の方法で作製した対照半導体レーザー装置5を作製し、熱抵抗を測定したところ、40K/Wとなり、悪化した。前述のように、Niはサファイア等の酸化物基板に対して、密着性の良好な金属として知られているものである。マウントされたレーザーチップを支持基体から引き剥がして、接着部分の状況を調べたところ、チップの裏面には透過部を中心としてサファイアが露出している部分が見られ、この露出部分の面積は、マウント前に形成されていた透過部の面積より大きくなっていった。これは、第1の金属膜としてマウント時にハンダに溶け込んでしまう材料を選定したために、マウント工程中に透過部を起点として第1および第2の金属膜がハンダに溶け込んでしまい、接着力の極めて弱い接合であるハンダ-基板接合が、多くの領域で形成されてしまったため熱抵抗が悪化したものと考えられる。

【0094】以上の事実を整理すると次のようになる。まず、第2の金属膜としては、接着性を良好なものとするために、マウント工程時にハンダと混じり合う金属を選定して設ける必要がある。また、第1の金属膜としては、ハンダに溶け込んでしまわない材料を選定する必要がある。この点に着目すると、ハンダ、第1の金属膜、第2の金属膜の組み合わせとして、実施の形態1に記載したのと同じ組み合わせにおいて、それぞれ良好な結果が得られた。

【0095】さらに、第1の金属膜については、マウントされたレーザーチップを支持基体から強制的に引き剥がして接着状況を検査した際に、基板側に膜状に残る程度に、基板に対する密着性の良好な金属を選定することが必要である。この点に着目すると、基板、第1の金属膜の組み合わせとして、実施の形態1に記載したのと同じ

組み合わせにおいて、それぞれ良好な結果が得られた。
【0096】次に、透過部における金属膜の膜厚について検討する。

【0097】透過部においても良好な接着が行われるように、第1の金属膜および第2の金属膜の両方とも設け、これらの膜厚を設定すべき範囲は、実施の形態1に記載した範囲と同じである。すなわち、第2の金属膜の厚さを良好な接着が行われる場合の下限値(3nm)としたときには、第1の金属膜の膜厚が12nm程度になったときに、ウェハ裏面からの表面構造の目視が不可能になった。膜厚の下限については、あまりに薄い場合には、均一な薄膜形成が困難になるので、0.5nm以上が望ましかった。第1の金属膜の厚さを前述の下限値(0.5nm)としたときには、Auを用いた第2の金属膜の膜厚が25nm程度になったときに、ウェハ裏面からの表面構造の目視が不可能になった。また、第2の金属膜としてAu以外の材料を選定したときには、上限値を15nmとすることが好ましかった。膜厚の下限については、マウント時にハンダと十分なじむだけの量が必要であって、マウント不良が増大しない限度から判断したところ、3nm程度であった。さらに、膜厚を種々変更して生産性よく良好な分割、マウント条件が得られる範囲を検討したところ、第2の金属膜がAuである場合、1~4.5nmの範囲にある第1の金属膜に膜厚3~10nmの範囲にある第2の金属膜を積層した構造とすることが望ましかった。以上が、透過部においても良好な接着が行われるように設定した透過部における第1及び第2の金属膜を膜厚の範囲である。

【0098】透過部の面積が相対的に小さい場合には、特に透過部においても接着が良好になるように積極的に考慮する必要はなく、金属膜が全く形成されなくてもよい。ただし、チップ面積に対する透過部の面積比を20%以下、好ましくは10%以下に小さく設定する必要があった。

【0099】以上述べたように、本実施の形態によれば、ウェハ裏面にそれぞれ極めて薄い範囲に限定された膜厚を有し、上述の性質を持つてなる第1金属膜および第2金属膜が形成されている透過部を備えたので、チップ分割工程においてウェハ裏面からウェハ上面にある構造を目視確認することができるという特徴を有する。これにより、チップ分割工程の再現性、制御性を高め、工程歩止りを従来の技術と比較して向上させることができた。

〔実施の形態11〕実施の形態10において、基板、ハンダ、第1の金属、第2の金属の組み合わせを、実施の形態2ないし9に記載されたものに変えた他は、実施の形態10と同様の半導体レーザ装置を作製したところ、いずれの組み合わせにおいても、熱抵抗値19~32K/Wが得られ、良好な熱抵抗値が確認された。その他の点についても、実施の形態1もしくは10に記載したも

のと同等の効果が確認された。さらに、透過部における各金属膜の膜厚については、実施の形態10に示したのと同じ範囲において、実施の形態10および1と同等の効果が得られた。

〔実施の形態12〕図5は本発明の実施の形態12の半導体レーザ装置を示す模式図である。図において、501はn-GaN基板であり、その上に窒化物系半導体の積層体502が形成されている。また、n-GaN基板501の裏面には、部分的にn電極503が、窒化物系半導体の積層体502の表面には、p電極504が設けられている。以上が、本実施の形態の半導体レーザ装置に用いられた半導体レーザチップの基本構成であり、その詳細については後述する。半導体レーザチップの裏面であるn-GaN基板下面には、第1の金属膜505が設けられており、さらに、支持基体510上、前記第1の金属膜505との間にハンダ512が介在されることにより、半導体レーザチップが支持基体510の上に固定・積載されている。図示されないが、ハンダ512中には、第2の金属膜材料とハンダ材料との合金が一部形成されている。また、p電極504はピン511とワイヤ514にて電気的に接続されている。ここで、ピン511とは支持基体510とは絶縁された外部接続端子に電気的に接続されており、これにより、本実施の形態の半導体レーザ装置における半導体レーザチップに、外部より電流が供給される。

【0100】図6は本実施の形態に用いた半導体レーザチップを端面から見た模式図である。本図は、レーザチップを支持基体510にマウントする前の状況を示している。図において、窒化物系半導体の積層体502は、n-GaN基板側から順に、n-GaNバッファ層601、n-AlGaInN中間層602、n-AlGaInN第2クラッド層603、n-AlGaInNガイド層604、AlGaInN多重量子井戸活性層605、p-AlGaInNガイド層606、p-AlGaInNクラッド層607、p-AlGaInNコンタクト層608が積層されて構成されている。pクラッド層607およびpコンタクト層608には、共振器方向に延伸したストライプ状のリッジ611が設けられ、また、p電極604とpクラッド層607との間には、リッジ部分を除いて、n-AlGaInNブロック層609、p-AlGaInNキャップ層610が設けられている。このように、本実施の形態に用いた半導体レーザチップは、いわゆる埋め込みリッジストライプ型構造を有している。さらには、レーザチップの裏面側には、第1の金属膜505および第2の金属膜506が形成されている。

【0101】以下に、図5および図6を参照しつつ本実施の形態の半導体レーザ装置の製造方法を説明する。

【0102】初めに、半導体素子の製造に用いられているプロセスを適宜適用して、n-GaN基板501上

に、図6に示した個々の半導体レーザ構造が、多数形成された半導体レーザウェハータを得た。ウェハータの厚みは400 μ mであり、窒化物系半導体の積層体502のトータルの厚みは約5 μ mであった。

【0103】次に、n-GaN基板501の裏面側から、研磨もしくはエッチングにより、基板の一部を除去し、ウェハータの厚みを、通常60~200 μ m程度までに薄く調整する。これは、後の工程で、ウェハータを分割し個々のレーザチップに分割するのを容易にするための工程である。特に、レーザ端面ミラーも分割時に形成する場合には、80~120 μ mと、薄めに調整することが望ましい。本実施の形態においては、研削機を用いてウェハータの厚みを180 μ mに調整し、その後、研磨機を用いて110 μ mまで調整した。ウェハータの裏面は研磨機により磨かれているので平らであり、また、基板のn-GaNが透明であることから、ウェハータの裏面側から、ウェハータ表面に形成された構造（導波路、リッジ、絶縁膜パターン、電極パターン、エッチングパターン、溝等）が容易に観察できた。それから、n-GaN基板の裏面にリフトオフ法により、パターン化されたn電極503を形成した。n電極503はn-GaN側から順に、Ti(30nm)/Al(100nm)/Mo(50nm)/Au(100nm)で構成される。n電極を可視光が透過しうほど薄く形成すると、n-GaNとの電極特性（オーミックコンタクト性とその安定性）が悪化するため、これは、上記のように、十分に厚く形成した。また、パターンは、電極幅20 μ m、ピッチ100 μ mの正方格子状とした。

【0104】次に、ウェハータ裏面全面に第1の金属膜505、第2の金属膜506を順次形成した。ここで、第1の金属膜505は基板であるn-GaNと密着性がよく、さらに、レーザチップをマウントする際にハンダ512と混合しにくい金属を選定する必要がある。また、第2の金属膜506には、マウントの際に、上記ハンダ512と混合しやすい金属を選定する必要がある。本実施の形態においては、第1の金属膜505には膜厚4nmのMoを、第2の金属膜506には膜厚8nmのAuを選定した。このような、薄い金属膜を膜厚の制御性良く形成するには、真空蒸着法が適しており、本実施の形態でもこの手法を用いたが、イオンプレーティング法やスパッタ法等の他の手法を用いても良いことは言うまでもない。ウェハータ裏面に設けられたこれら2層の金属膜は、非常に薄いので、n電極の部分を除いた透過部620、ウェハータの裏面側からウェハータを透かして表面に形成された構造を確認することができた。

【0105】その後、チップ分割工程により、ウェハータを個々の半導体レーザチップに分割した。この工程は、以下のように実施した。裏面側を上にしてステージ上に上記得られたウェハータを置き、光学顕微鏡を用いウェハータを透かして表面構造を確認して、傷入れ位置をアライ

メントし、ウェハータ裏面（n-GaN基板）にダイヤモンドポイントでスクライブラインを入れた。傷入れ位置は、図6において記号630で示されているレーザチップの周囲に当たる場所に相当する。それから、ウェハータに適宜力を加え、スクライブラインに沿ってウェハータを分割することで、図6に示されるような、個々のレーザチップを作製した。ここではスクライビング法によるチップ分割工程について説明したが、基板裏面側から傷、溝等を入れてチップを分割する方法であれば、同様にアライメントが可能であり、このような他の手法を用いても、同じ効果が得られることは言うまでもない。他の手法として、ワイヤソーもしくは薄板ブレードを用いて傷入れもしくは切断を行うダイシング法、エキシマレーザ等のレーザ光の照射加熱とその後の急冷により照射部にクラックを生じさせ、これをスクライブラインとするレーザスクライビング法、高エネルギー密度のレーザ光を照射し、この部分を蒸発させて溝入れ加工を行う、レーザアブレーション法等を用いても、同様に、チップ分割工程が可能であった。

【0106】このように、本発明においては、透明な基板を用い、ウェハータ裏面のn電極以外の部分の金属膜を非常に薄く形成したので、チップ分割工程においてウェハータ裏面から表面構造の確認が可能であった。

【0107】次に、ダイボンディング法により、レーザチップを支持基体上にマウントした。この工程は、以下のように実施した。まず、図5に示される支持基体501に、ハンダ512を塗布した。本実施の形態において、支持基体501はCuもしくはFeを主体とする金属からなり、その表面にNi膜/Au膜が順にメッキ形成されたものである。ハンダ512には、Inを用い、その塗布され後の厚みは1~20 μ m程度であった。ハンダはこのようにあらかじめ塗布により膜状に形成してもよいし、他の製膜方法例えば、蒸着法、スパッタ法、印刷法、メッキ法等を用いてもよい。ただし、InもしくはSnを主成分とするハンダの場合のように、室温においてハンダが特に柔らかい場合には、生産性の極めて高い塗布法をもちいることが好ましかった。また、次に、支持基体501を190 $^{\circ}$ C程度のハンダの融点より若干高い温度まで加熱し、ハンダが溶けたところで、上記得られたレーザチップを裏面側を下にして載せ、さらに、荷重を適宜加えながら、温度を1分程度保持し、第2の金属膜506とハンダ512とをよく馴染ませた。これにより、第2の金属膜はハンダ中に溶解し、第2の金属膜材料とハンダ材料との合金が、図5に示されるハンダ512の一部に形成された。その後、支持基体を冷却し、ハンダが固化したところで本工程を終えた。

【0108】こうして、図5に示した本実施の形態の半導体レーザ装置が作製された。

【0109】上記工程によりマウントされたレーザチップを支持基体から強制的に引き剥がして、透過部620

における接着部分の状況を調べたところ、Auからなる第2の金属膜506は、ほとんどがハンダ512に溶け込んでしまっていて残っていない一方、Moからなる第1の金属膜505はそのままn-GaN基板に接着して残っていた。つまり、本実施の形態の半導体レーザ装置においては、支持基体上に、ハンダ(ただし、第2の金属膜であるAuが一部に溶け込んでいる)および膜厚3nmのMoからなる第1の金属膜を介して半導体レーザチップがマウントされていた。このような状況にある、本実施の形態の半導体レーザ装置の熱抵抗を測定したところ、25K/Wであり、本実施の形態によっても良好な熱放散が確認された。

【0110】次に、透過部における金属膜の膜厚について検討する。

【0111】透過部においても良好な接着が行われるように、第1の金属膜および第2の金属膜の両方とも設け、これらの膜厚を設定すべき範囲は、実施の形態1に記載した範囲と同じである。すなわち、第2の金属膜の厚さを良好な接着が行われる場合の下限値(3nm)としたときには、第1の金属膜の膜厚が12nm程度になったときに、ウェハ裏面からの表面構造の目視が不可能になった。膜厚の下限については、あまりに薄い場合には、均一な薄膜形成が困難になるので、0.5nm以上が望ましかった。第1の金属膜の厚さを前述の下限値(0.5nm)としたときには、Auを用いた第2の金属膜の膜厚が25nm程度になったときに、ウェハ裏面からの表面構造の目視が不可能になった。また、第2の金属膜としてAu以外の材料を選定したときには、上限値を15nmとすることが好ましかった。膜厚の下限については、マウント時にハンダと十分なじむだけの量が必要であって、マウント不良が増大しない限度から判断したところ、3nm程度であった。さらに、膜厚を種々変更して生産性よく良好な分割、マウント条件が得られる範囲を検討したところ、第2の金属膜がAuである場合、1~4.5nmの範囲にある第1の金属膜に、膜厚3~10nmの範囲にある第2の金属膜を積層下構造とする事が望ましかった。以上が透過部においても良好な接着が行われるように設定した透過部における第1および第2の金属膜の膜厚の範囲である。

【0112】透過部の面積が相対的に小さい場合には、特に透過部においても接着が良好になるように積極的に考慮する必要はなく、金属膜が全く形成されなくてもよい。ただし、チップ面積に対する透過部の面積比を20%以下、好ましくは10%以下に小さく設定する必要があった。

【0113】以上述べたように、本実施の形態によれば、ウェハ裏面にそれぞれ極めて薄い範囲に限定された膜厚を有し、上述の性質を持つてなる第1金属膜および第2金属膜が形成されている透過部をn電極の他に備えたので、チップ分割工程においてウェハ裏面からウ

ェハ上面にある構造を目視確認することができるという特徴を有する。これにより、チップ分割工程の再現性、制御性を高め、工程歩止りを従来の技術と比較して向上させることができた。

【実施の形態13】実施の形態12において、基板、ハンダ、第1の金属、第2の金属の組み合わせを、実施の形態2ないし9に記載されたものに変えた他は、実施の形態12と同様の半導体レーザ装置を作製したところ、いずれの組み合わせにおいても、熱抵抗値19~29K/Wが得られ、良好な熱抵抗値が確認された。その他の点についても、実施の形態1もしくは12に記載したものと同等の効果が確認された。さらに、各金属膜の膜厚については、実施の形態12に示したのと同じ範囲において、実施の形態12および1と同等の効果が得られた。

【0114】実施の形態10ないし13において、半導体発光素子チップもしくはウェハ裏面に設けられた透過部/透過部以外の領域の模様を、特定の例について説明したが、本発明の趣旨に基づけば、これは、上記特定の例にのみ限られるわけではない。例えば、格子(スグレ状)模様、正方格子、三方格子、ハチノス状、水玉状、その他不定形状等、種々の変更が可能である。

【0115】以上、いくつかの実施の形態においては、基板を特定の酸化物基板とした場合についてのみ詳細に説明したが、ルビー($\alpha\text{-Al}_2\text{O}_3:\text{Cr}_2\text{O}_3$)、石英(SiO_2)、 MgAl_2O_4 、 MgGa_2O_4 、 NdGaO_3 、 LiGaO_2 、 LiAlO_2 、 ZnO 、 MgO 等、他の可視光を透過しうる結晶成長用酸化物基板に適用しても良く、この場合でも各実施の形態と同様の効果が得られた。また、いくつかの実施の形態において、基板を特定の窒化物とした場合についてのみ詳細に説明したが、 AlGaIn 、 AlIn 等、他の可視光を透過しうる結晶成長用窒化物基板に適用しても良く、この場合でも各実施の形態と同様の効果が得られた。さらには、本発明の趣旨に基づいて、酸化物、窒化物以外の他の可視光を透過しうる結晶成長用基板、例えば、 SiC にも適用が可能であった。

【0116】さらに、本発明が適用される半導体レーザチップにおける光導波路構造は、上述の例に限られるものではない。セルフ・アラインド・ストラクチャ(SAS)構造、リッジ構造を始めとして、電極ストライプ構造、埋め込みヘテロ(BH)構造、チャネルド・サブストレイト・プレイナ(CSP)構造等の他のものとしても、本発明の本質にかかわるものではなく、上述と同様の効果が得られるのは当然である。また、各半導体層は、上述の材料に限定されるわけではなく、 $\text{Al}_x\text{In}_y\text{Ga}_{1-x-y}\text{N}$ ($0 \leq x, y \leq 1$)の他、他の半導体レーザ装置に用いられるIII-V族化合物半導体、II-VI族化合物半導体としても良いことも明らかである。

【0117】以上、発明の実施の形態では、本発明の半

導体発光装置として、半導体レーザ装置の例について説明したが、本発明の趣旨から明らかなように、これは、半導体発光ダイオード装置への適用も可能である。特に、高温動作（例えば60℃雰囲気中で使用される）や、高出力動作（例えば60mA以上で駆動される）を使用目的とした半導体発光ダイオード装置のように、良好な放熱が必要とされる半導体発光ダイオード装置に適用すると効果的である。

【0118】

【発明の効果】本発明によれば、上記構成により、熱抵抗が劣化せず、しかも、チップ分割工程の生産性の良い半導体レーザ装置の製造方法を提供できる。

【図面の簡単な説明】

【図1】本発明の実施の形態1の半導体レーザ装置を示す図である。

【図2】本発明の実施の形態1の半導体レーザ装置におけるレーザチップを示す図である。

【図3】本発明の実施の形態10の半導体レーザ装置を示す図である。

【図4】本発明の実施の形態10の半導体レーザ装置におけるレーザチップを示す斜視図である。

【図5】本発明の実施の形態12の半導体レーザ装置を示す図である。

【図6】本発明の実施の形態12の半導体レーザ装置におけるレーザチップを示す図である。

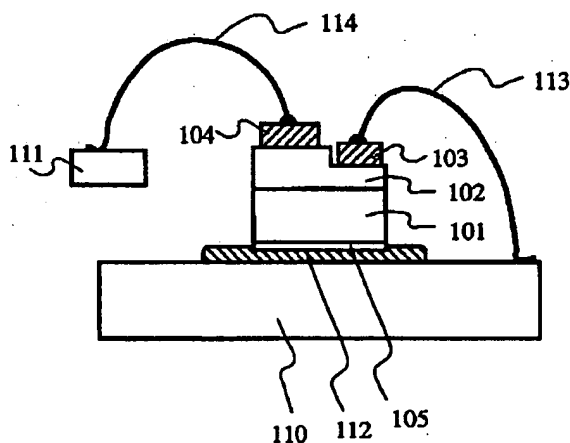
【図7】従来の技術に基づいた半導体レーザ装置を示す図である。

【符号の説明】

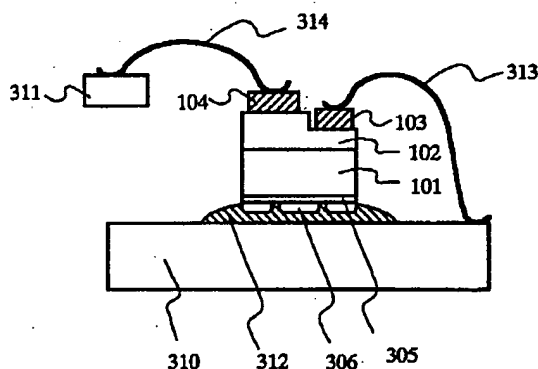
101 サファイア基板

- 102 窒化物系半導体の積層体
- 103 n電極
- 104 p電極
- 105 第1の金属膜
- 106 第2の金属膜
- 110 支持基板
- 111 ピン
- 112 ハンダ
- 113 ワイヤ
- 114 ワイヤ
- 305 第1の金属膜
- 306 第2の金属膜
- 310 支持基板
- 311 ピン
- 312 ハンダ
- 313 ワイヤ
- 314 ワイヤ
- 320 透過部
- 501 n-GaN基板
- 502 窒化物系半導体の積層体
- 503 n電極
- 504 p電極
- 505 第1の金属膜
- 506 第2の金属膜
- 510 支持基板
- 511 ピン
- 512 ハンダ
- 514 ワイヤ
- 620 透過部

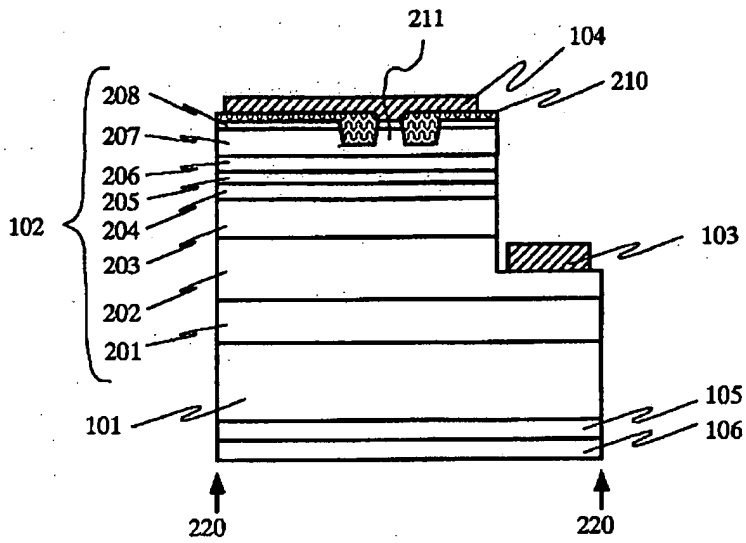
【図1】



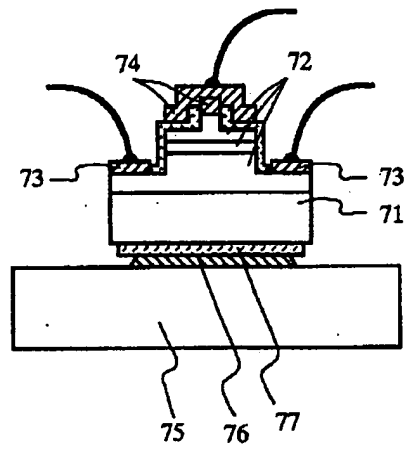
【図3】



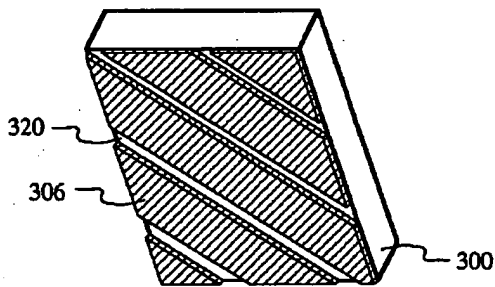
【圖2】



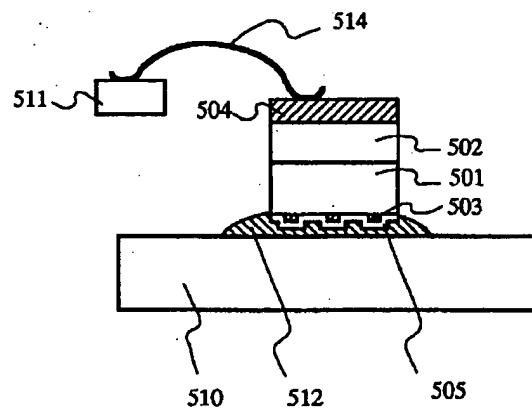
【圖7】



【圖4】



【圖5】



【図6】

